

Ventil - fraluft

KSU



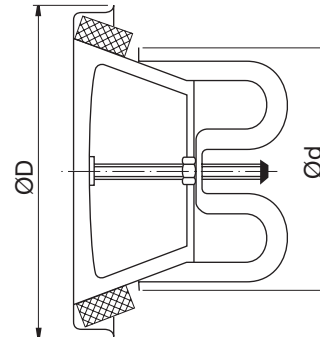
Beskrivelse

Ventil som anvendes til fraluft.
 Designet til montering i væg eller loft.
 KSU ventilen monteres direkte i Lindab-rør ved hjælp af ventilrammerne VGU eller VRGL og på faconstykker ved hjælp af VRGM eller VEPF.

Vedligeholdelse

De synlige dele kan aftørres med en fugtig klud.

Dimensioner



Ød nom	ØD [mm]	m [kg]
100	130	0,30
125	160	0,39
160	190	0,52
200	235	0,78

Bestillingskode

Produkt	KSU	160
Dimension Ød		

Materialer og finish

Materialer

Lakeret, galvaniseret stålplade

Farve

Hvid RAL 9003, glans 30, eller Hvid RAL 9010, glans 30.

Ventil - fraluft

KSU

Tekniske data

Volumenstrøm, q [l/s] og [m³/h],
totaltrykfald, Δp_t [Pa], og
A-vægtet lydeffektniveau, L_{WA} [dB(A)], ved forskellige ind-
stillinger a [mm], vises i diagrammerne.

Lydeffektniveau i oktavnåb, L_{Wok} [dB],

beregnes som $L_{Wok} = L_{WA} + K_{ok}$.
 K_{ok} vises i tabellerne nedenfor.

Ød nom	Ventil monteret i	Middelfrekvens [Hz]							
		63	125	250	500	1K	2K	4K	8K
100	Kanal	-6	-6	-3	-3	-4	-9	-13	-27
125	Kanal	-7	-7	-6	-5	-8	-4	-12	-28
160	Kanal	-3	-3	-7	-5	-2	-12	-16	-29
200	Kanal	-5	-5	-7	-8	-2	-9	-13	-30

Tolerance	±3	±2	±2	±2	±2	±2	±2	±3
-----------	----	----	----	----	----	----	----	----

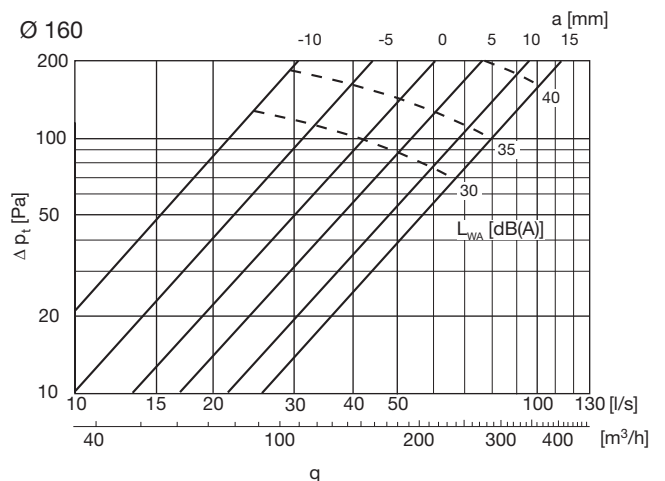
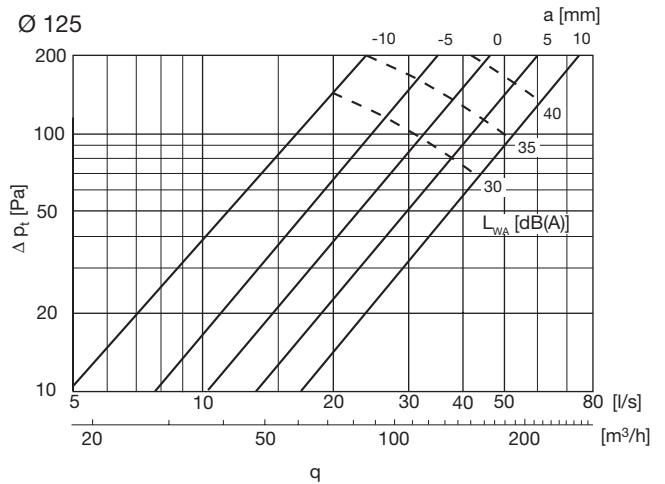
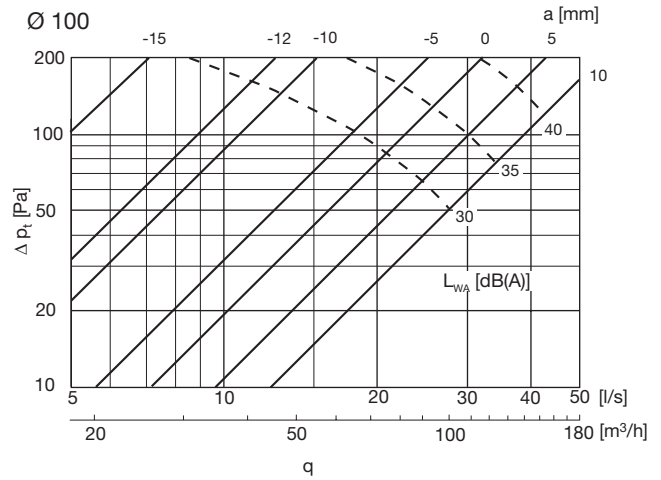
Egendæmpning ΔL , [dB]

Ød nom	Ventil monteret i	Middelfrekvens [Hz]							
		63	125	250	500	1K	2K	4K	8K
100	Kanal	23	18	14	12	12	14	5	6
125	Kanal	21	17	12	11	12	11	7	6
160	Kanal	19	14	12	11	11	14	5	7
200	Kanal	15	13	11	11	13	12	7	7

Tolerance	±6	±3	±2	±2	±2	±2	±2	±3
-----------	----	----	----	----	----	----	----	----

Indregulering

Indreguleringsdata for kontrol af luftmængden findes i
installationsvejledning.



Ventil - fraluft

KSU

