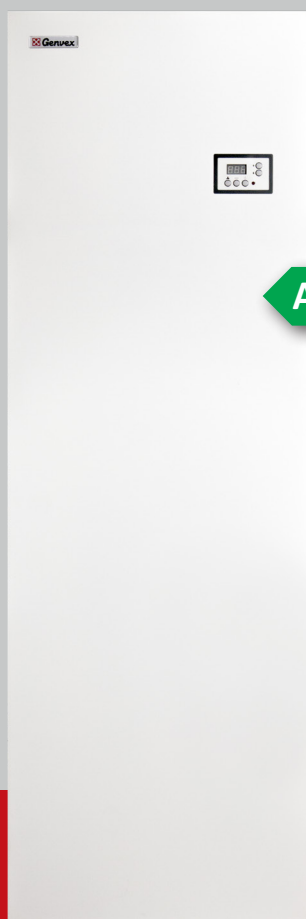


# Vanvex 285 S



- Flot enkelt design
- Kan dække en hel families behov for varmt brugsvand året rundt
- Højeffektiv varmepumpe



Vanvex 285 S brugsvandsvarmepumpe er et komplet aggregat indeholdende en 285 liters varmtvandsbeholder, udsugningsventilator, varmepumpe og el-udstyr, samt en varmespiral forberedt for tilkobling af solfanger/centralvarme etc.

Vanvex brugsvandsvarmepumpe kan både udnytte inde- og udeluftens energi til opvarmning af brugsvandet og er i stand til at dække en families behov for varmt brugsvand hele året.

Varmepumpen kan producere ca. 380 l varmt vand pr. døgn med en temperatur på 55° C. Kapaciteten er afhængig af udetemperaturen, koldt vandets tilgangstemperatur og aftapningsmønsteret.

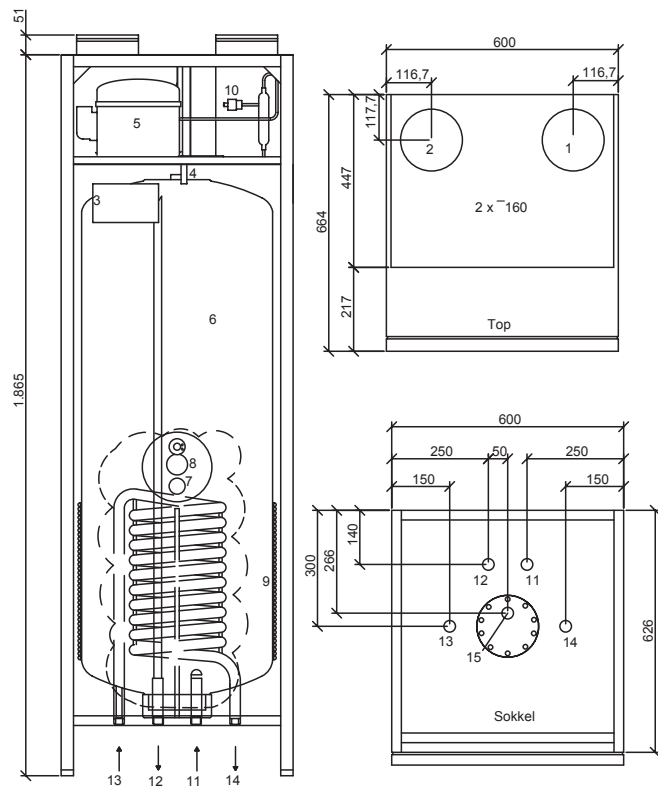
Skal man tømme tanken for varmt vand, kan man indkoble en 1 kW el-patron, der vil hjælpe med til at få opvarmet vandet hurtigt igen. Når den ønskede temperatur er nået, kan man slukke for el-patronen. Energiforbruget er normalt ca. 30 % af forbruget med en el-vandvarmer.

# Målskitse

Vanvex 285 S

Mål i mm:

1. Friskluft (udeluft)
2. Afkast
3. El-tilslutning /automatsikring
4. Kondensafløbslange
5. Kompressor
6. 285 liter beholder
7. 5/4" anode
8. 1 kW el-patron
9. Kondensatorspiral
10. Højtrykspresostat m. manuel reset
11. Koldt vandtilslutning. 3/4" RG
12. Varmt vandtilslutning. 3/4" RG
13. Tilslutning til varmespiral. 3/4" RG
14. Tilslutning til varmespiral 3/4" RG
15. Varmt vandcirkulation 3/4" RG



## Tekniske data

### VANVEX 285 S

El-tilslutning	1 x 230 V + N + PE, 10 A, 50 Hz
Ventilator med direkte koblet motor	R2E 190
Kondensator	2,0 µF
Motorer 230 V AC Normmotorer	IEC 38
Isoleringsklasse	B
Tæthedsklasse	IP 21
Motorstørrelse	2500 omdr./min.
Optaget effekt (maks. pr. motor)	58 W
Strømforbrug (maks. pr. motor)	0,26 A
Luftmængde	50% luftmængde ved 135 m <sup>3</sup> /h (25 Pa) / 100% luftmængde ved 280 m <sup>3</sup> /h (100 Pa)
Optaget effekt (maks.)	585 W
Strømforbrug (maks.)	3,14 A
Gennemsnitlig ydelse	1365W
Gennemsnitlig effektforbrug	425W
Kølemiddel	R134a
Fyldning	1100 g.
El-patron	Effektforbrug 1,0 kW / Strømforbrug 4,3 A
Beholderens rumindhold	185/ 285 liter
Tomgangstab/varmetab	1,5 / 2,4 W/K
Maks. arbejdstryk	10 bar
Varmespiral hedeplade	0,8 m <sup>3</sup>
Hovedmål	1865 x 600 x 664 mm.
Kabinetopbygning	Dobbeltkapslet varmgalvaniseret plade. Isoleret med 30 mm isolering og beholder med PU skum. Udvendig pulverlakeret hvid RAL 9010
Kanaltilslutning	Ø160 mm (nippelmål) med gummiringstætning
Beskyttelse af beholderen	Indvendig emaljeret og magnesiumanode
Kondensator	D-rørs kondensator viklet på den udvendige side af beholderen Derved undgås tilkalkning af kondensatoren
Beskyttelse af varmespiral	Udvendig emaljeret
Låge	Låge 6 mm bolte
Kondensbakke	Rustfri stål
Kondensvandsafløb	Plastslange Ø15 mm (indvendig)
Vægt med/uden vand	210/500 kg.

## Lyddata

Målepunkt	1 m foran aggregat		Udsugningskanal		
	Luftmængde	50 %	100%	50 %	100 %
		Lo dB		Lwu dB	
63 Hz		41	43	74	83
125 Hz		42	44	76	84
250 Hz		36	40	63	80
500 Hz		34	38	60	73
1000 Hz		26	28	47	64
2000 Hz		23	25	44	61
4000 Hz		-	21	39	56
8000 Hz		-	-	32	38
Sum		Lo dB(A)		Lwu dB(A)	
(A-vægtet)		35	39	66	79

## Automatik

Anlægget leveres med elektronisk betjeningspanel.  
Betjeningspanel er monteret på frontlågen.  
Styresystem optima 180.

### Vanvex 285 S kan leveres med følgende tilbehør:

- Datalogger Optima USB
- Mekanisk hygrostat til væg
- Mekanisk hygrostat til kanal
- Føler 200 grader til Solar

## Betjeningspanel



#### P1: Trin

På denne tast kan man skifte funktion mellem: standby, automatisk drift, konstant drift og timerstyret konstant drift.



#### P2: El-patron ON

Varmepumpen leveres med ekstra el-patron til opvarmning af brugsvandet. På denne taste kan man give signal til, at el-patronen kan kobles ind, såfremt der er et behov.



#### P3: Driftstermostat

Man kan indstille den ønskede brugsvandstemperatur mellem 0 og 55°C, som opvarmes af varme-pumpen.



#### P4: Stop afrimning

Trin + Driftstermostat tasterne trykkes samtidigt  
Som standard stopper afrimningsperioden, når kølefladen har nået en temperatur på 10°C, som er standardindstillingen.



#### P5: El-patron

El-patron + Driftstermostat tasterne trykkes samtidigt  
Man kan indstille den ønskede brugsvandstemperatur mellem 0 og 65°C. El-patronen opvarmer kun den øverste halvdel af beholderen, mens varmepumpen fortsat opvarmer den nederste del af beholderen.



#### Displayvisning

Man kan i displayet få vist forskellige temperaturer ved at trykke på piletasterne, indtil nummeret på den ønskede temperatur vises. Efter ca. 5 sekunder vises temperaturen.



Temperaturen vises, ca. 30 sekunder før displayet går tilbage til normal visning.

## Kontakt os

