

GE ENERGY 1



- Overholder bygningsreglementet 2018 til huse på op til 180 m²
- Velegnet til koldt tagrum
- Intelligent styring med fugtføler

GE Energy 1 er et ventilationsaggregat med en højeffektiv modstrømsveksler, der har en varmegenvindingsgrad på op til 95 %. Ventilationen sker vha. energibesparende indblæsnings- og udsugningsventilatorer med bagudkrummede skovle og EC-motorer.

Som standard leveres anlægget med F7-indblæsningsfilter og G4-udsugningsfilter samt en komplet OPT250-styring inkl. et flot designet betjeningspanel.

Med OPT250 kan aggregatet behovsstyres:

- Via fugtstyring
- Via uge-programmering

GE Energy 1 anvendes som ventilationsanlæg i boliger, hvor der lægges vægt på en høj varmegenvindingsgrad og et lavt energiforbrug. Er der krav om overholdelse af et specifikt elforbrug på 1000 J/m² (BR18), kan anlægget yde en maks. luftmængde på ca. 195 m³/h ved et eksternt tryktab på ca. 70 Pa (F7/G4) hhv. 90 Pa (G4/G4). GE Energy 1 kan yde en maks. luftmængde på ca. 300 m³/h, hvis der er krav om overholdelse af maksimalt elforbrug på 1.800/2.100 J/.

Typer

- GE Energy 1 med bypass leveres enten i en højre- eller venstre-vendt version.



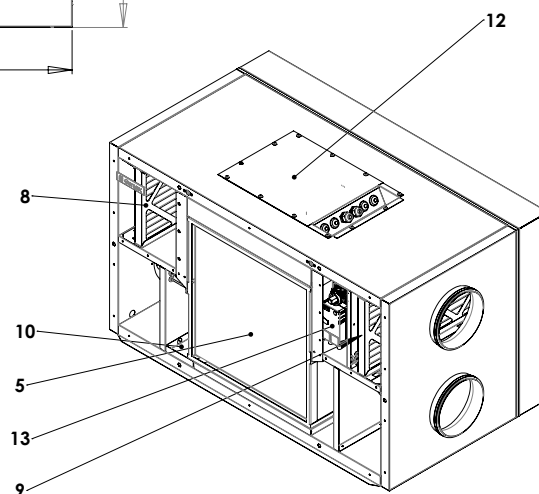
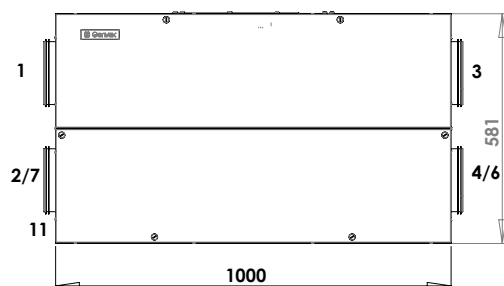
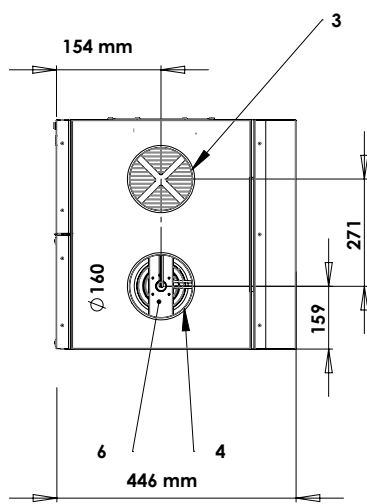
Målskitse

GE Energy 1 (højre-vendt)

Minimum afstand over aggregat for el-tilslutning 300 mm

Mål i mm:

- | | |
|---------------------------|---------------------|
| 1. Friskluft | 8. Friskluftfilter |
| 2. Afkast | 9. Udsugningsfilter |
| 3. Udsugning | 10. Kondensbakke |
| 4. Indblæsning | 11. Kondensafløb |
| 5. Veksler | 12. El-tilslutning |
| 6. Indblæsningsventilator | 13. Bypassmotor |
| 7. Udsugningsventilator | |



Tekniske data

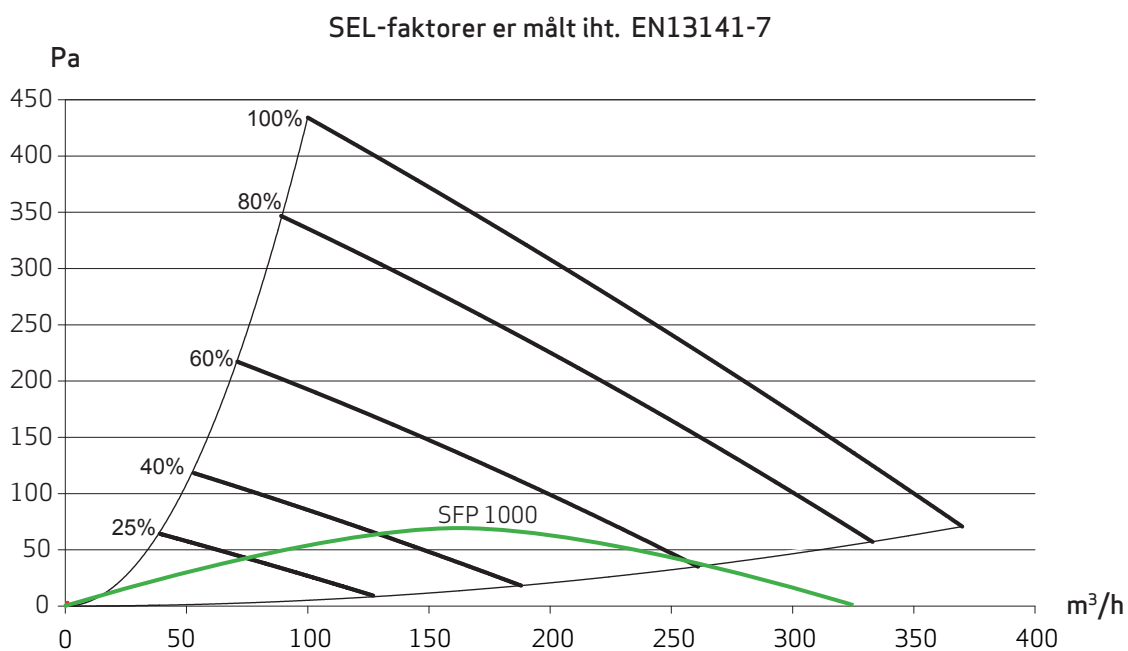
GE ENERGY 1

El-tilslutning	1 x 230 V + N, 10 A, 50 Hz
Ventilatorer	R3G 190
Motor	EC-motor med integreret elektronik
Isoleringsklasse	B
Tæthedsklasse for ventilatorer	IP 44
Motordata	3320 omdr./min.
Optagen effekt (maks. pr. motor)	71 W
Strømforbrug (maks. pr. motor)	0,50 A
Mål (h x l x d) ekskl. studser	580 x 1000 x 380 mm.
Kabinet	Dobbeltkapslet varmtgalvaniseret stålplade med 30 mm isolering
Kanaltilslutning	Ø160 mm (nippelmål) med dobbelt gummitætningsliste
Frontlåge	To-delt med snapbolte for adgang til filtre
Bagplade	Monteret med 6 mm bolte
Modstrømsvarmeveksler	Søvandsbestandig aluminium
Kondensbakke og -afløb	Rustfri stål med Ø15 mm afløb
Filtre	F7 og G4-filtre (standard)
Vægt	55 kg.
Energiklasse	A

Kapacitet

Kapacitetslinierne er baseret på en middelværdi af indblæsnings- og udsugningsluftmængde i et aggregat. Kurverne angiver det gennemsnitlige eksterne tryk, der er til rådighed ved en given luftmængde.

Den grønne linje viser grænseværdien fastsat af BR18, på 1000 J/m³.

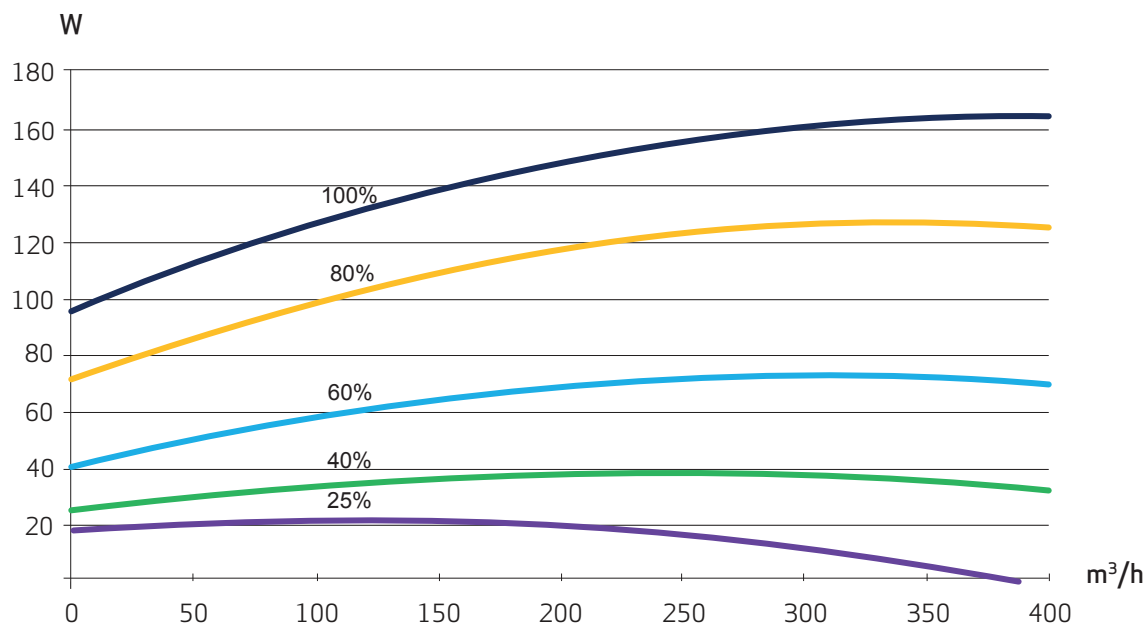


Ved maks. lufthastighed er de disponible tryk 20 Pa højere ved G4-filtre (25 mm), end på den viste kurve.

Effektoptag

For begge ventilatorer og styring.

1. = 100 %
2. = 80 %
3. = 60 %
4. = 40 %
5. = 25 %



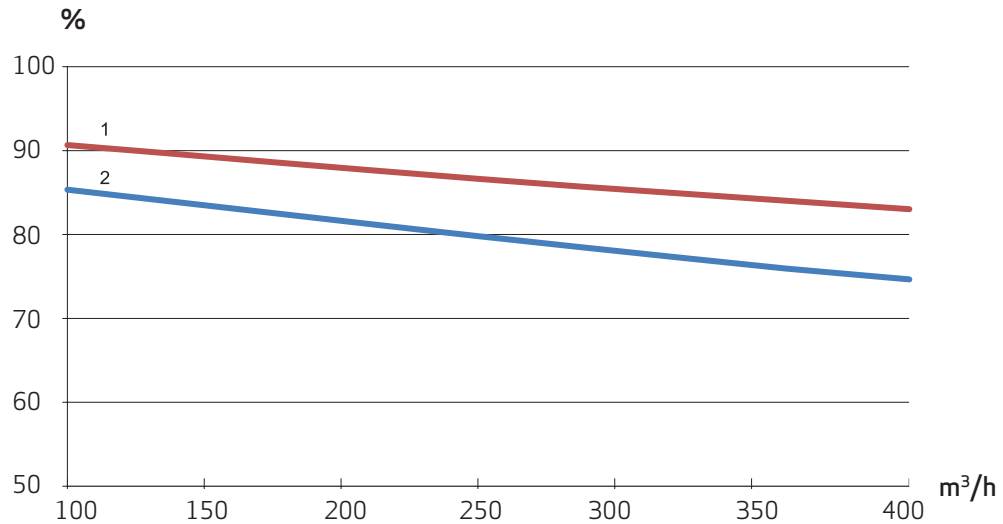
Temperaturvirkningsgrad

Temperaturvirkningsgrad, massestrøm $m_{ind} = m_{ud}$

Der er ikke taget hensyn til evt. tilisning af varmeveksler ved lave udetemperaturer.

1. = Temp.: -12°C udeluft
RF: 50 %

2. = Temp.: 4°C udeluft
RF: 50 %



Lyddata

- Målt ved 40 % og en luftmænde på 75 m³/h
- Målt ved 80 % og en luftmænde på 290 m³/h
- Målt ved 100 % og en luftmænde på 350 m³/h

Målepunkt	1 m foran aggregat			Udsugningskanal			Indblæsningskanal		
Luftmængde	1	2	3	1	2	3	1	2	3
	Lo dB			Lwu dB			Lwi dB		
63 Hz	46	53	56	44	55	58	48	55	58
125 Hz	55	62	66	48	59	62	60	67	71
250 Hz	53	57	66	40	51	54	55	62	71
500 Hz	51	55	63	38	49	52	53	60	68
1000 Hz	34	41	51	34	45	48	36	43	53
2000 Hz	33	40	50	34	45	48	35	42	52
4000 Hz	30	37	45	25	36	39	32	39	47
8000 Hz	25	32	36	17	28	31	27	34	38
Sum	Lo dB(A)			Lwu dB(A)			Lwi dB(A)		
(A-vægtet)	50	55	63	41	52	55	52	59	67

Automatik

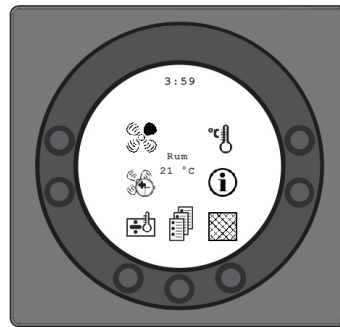
GE Energy 1 leveres med komplet Optima 250 automatik. Optima 250 DESIGN leveres med en fabriksindstilling, som gør, at anlægget kan sættes i drift, uden at man først skal indstille anlæggets driftsmenu. Fabriksindstillingen er kun en grundindstilling, som skal ændres til de driftsmæssige ønsker og krav, man har til sin bolig.

GE Energy 1 kan leveres med følgende tilbehør:

- Genvex Connect
- Vandbåren eftervarmeplade
- El-eftervarmeplade med variabel effekt til kanalmontage
- El-forvarmeplade med variabel effekt til kanalmontage *)

*) Anbefales af Genvex A/S ved udetemperatur lavere end -5 °C.

Betjeningspanel



Hastighed (1)

Ved denne funktion er det muligt at indstille ventilatorhastigheden i trin 0 - 1 - 2 - 3 - 4.



Forlænget drift (2)

Ved denne funktion er det muligt at indstille timeren for forceret drift mellem 0 og 9 timer.



Eftervarme (3)

Ved denne funktion er det muligt at tænde og slukke for den supplerende eftervarme.



Hovedmenu (4)

Ved denne funktion er det muligt at komme ind i hovedmenuen, hvor underpunkterne er tilgængelige.



Filter (5)

Ved denne funktion er det muligt at afstille filteralarmen.



Information (6)

Ved denne funktion er det muligt at få et godt overblik over anlæggets aktuelle driftstilstand.



Temperatur (7)

Ved denne funktion er det muligt at indstille temperaturen.

Kontakt os

